

# AEROPUERTO DE CARMELO CONSTRUCCION DE SERVICIOS HIGIENICOS

DIRECCION DE INFRAEST. AEROPORTUARIA  
DIVISION ARQUITECTURA

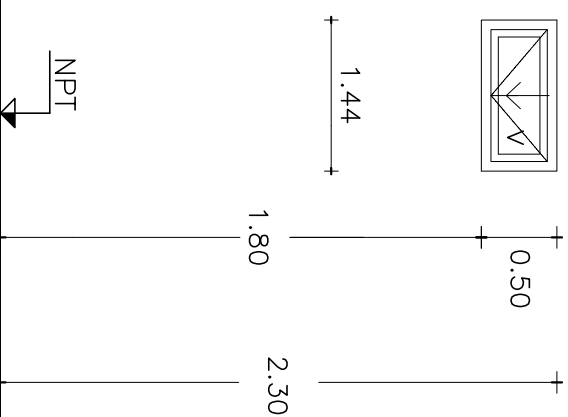
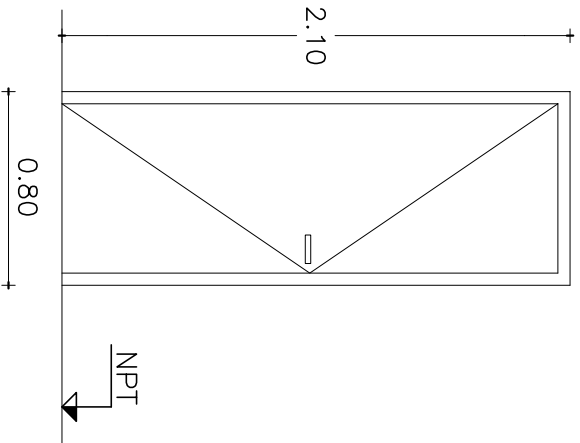
FECHA  
08/09

## CARPINTERIA DE MADERA

## CARPINTERIA DE ALUMINIO

ESPECIE PUERTA-C1 cant. 2 MODO DE ABRIR BATENTE CANTIDAD DER.1 IZQ.1

ESPECIE VENTANA-A1 cant. 2 MODO DE ABRIR A PROYECCION Y DESLIZ.



Las medidas se rectificarán en obra

ESCALA 1/50

### PUERTAS

MARCOS: Madera dura 5 x 12 cm  
HOJAS: de madera enchapada en córnica o similar,  
con topajuntas de madera dura por los 4 lados.  
HERRAJES: 3 pomelas de aluminio, bronce o acero inoxidable.  
Cerradura de seguridad con manijas de palanca

### BANDEROLA

MARCOS y HOJAS: Perfiles de aluminio serie 30 anodizado 10 micras  
HERRAJES: aldbilla de aluminio y tijeras laterales  
VIDRIOS: fantasma 4 mm

### OBSERVACIONES

OBSERVACIONES – Los perfiles llegarán a obra con una cinta adhesiva de protección.

Se suministrarán todas las piezas complementarias – aunque no estén mencionadas – que indique el fabricante.